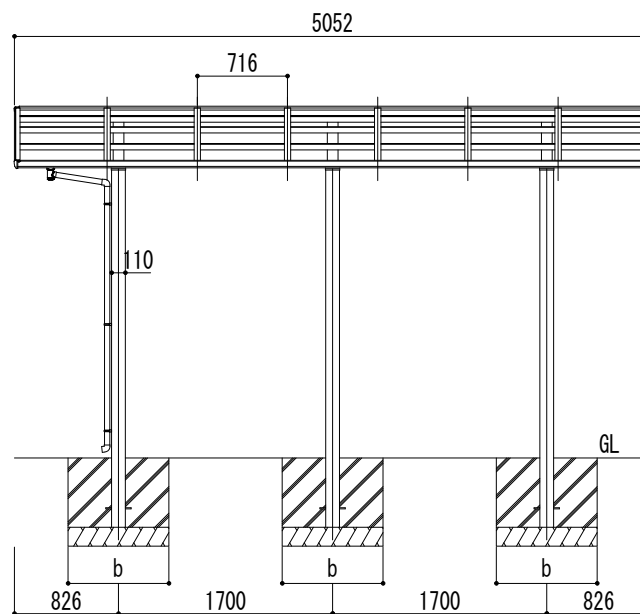
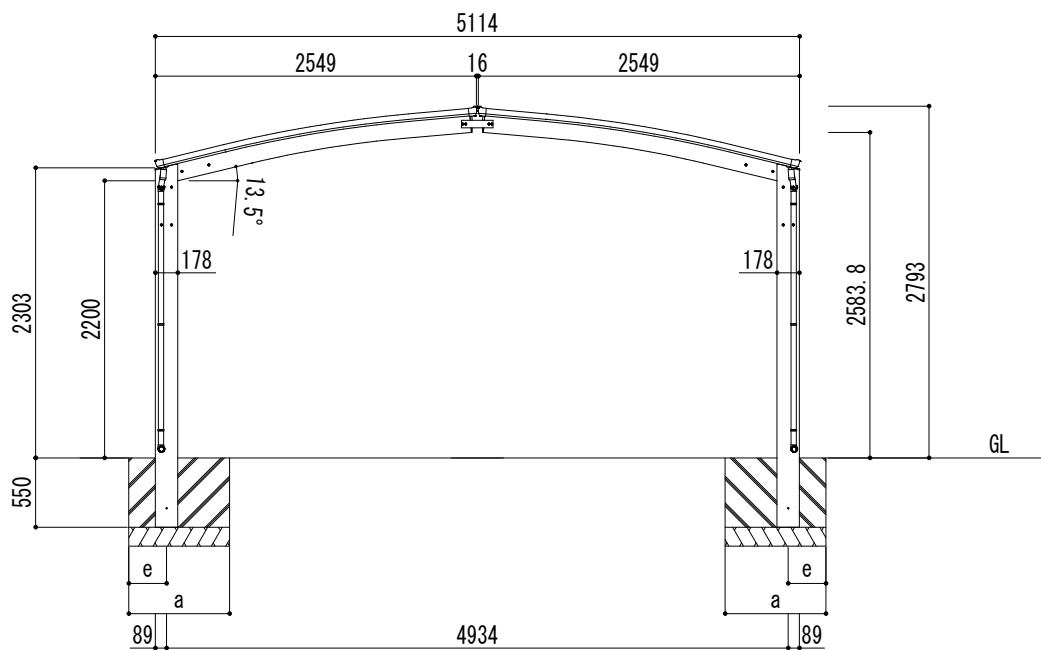
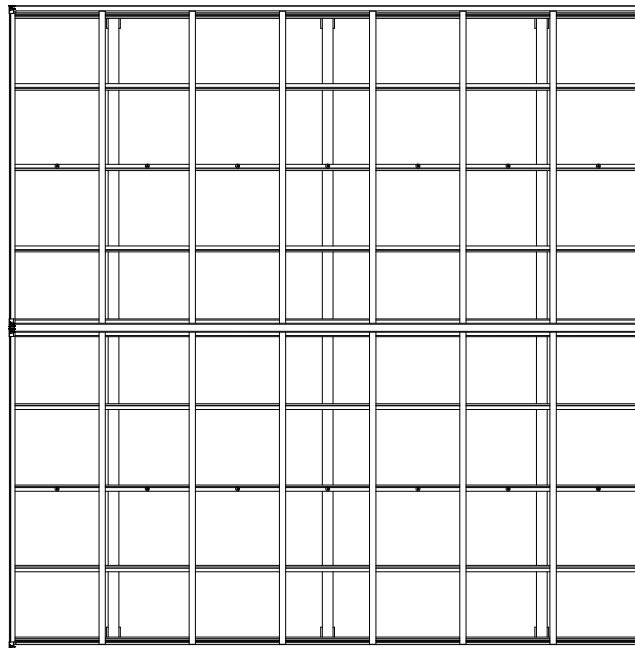


■基礎寸法表

間口呼称	奥行呼称	独立基礎						土間コンクリート考慮基礎					
		地耐力 (kN/m ²)						地耐力 (kN/m ²)					
		30		50		100		30		50		100	
a・b	e	a・b	e	a・b	e	a・b	e	a・b	e	a・b	e		
25+25	50	1100	300	1000	300	850	300	550	275	550	275	550	275



変更記号

設計監理

殿

工事名

照査 担当 作図 尺度 御受領印

施工

殿

図面名 リアルポートⅣ レギュラースترونクタイプ
合掌(2台用) L50-W25+25 標準柱

1/30

年月日

Daisen 大仙

図番

